

INSTRUKCJA PRZYKRĘCANIA STOJAKÓW ROWEROWYCH TYPU "U"

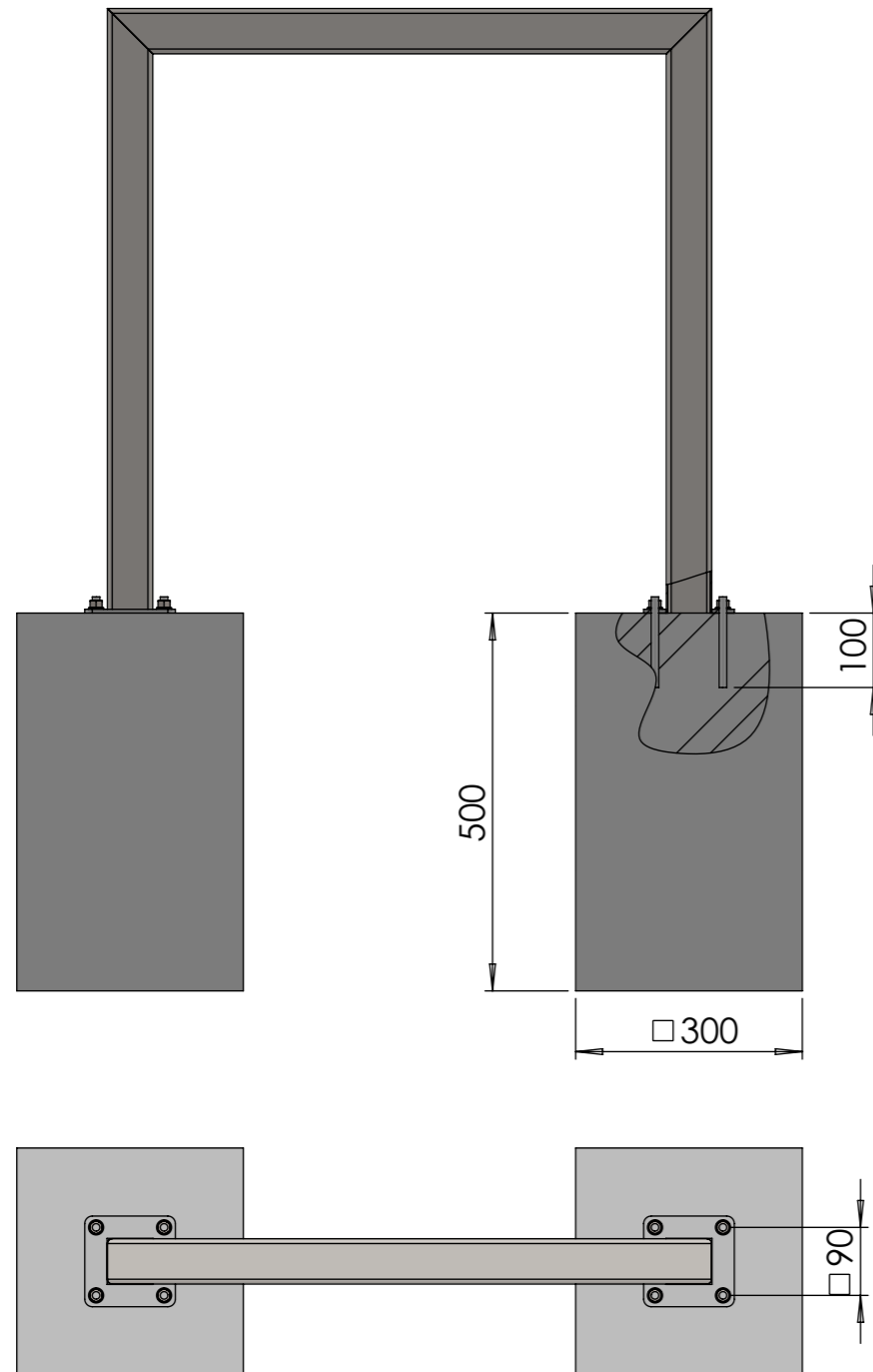
Długość zastosowanych kotew może się różnić w zależności od podłoża do którego będzie przykręcany stojak.

1. Postawić stojak w docelowym miejscu;
2. Zaznaczyć na podłożu rozstaw otworów z blachy montażowej;
3. Nawiercić otwory (wiertło $\phi 12$) na głębokość min. 110 mm;
4. Zastosować kotwy rozporowe M10 (min. 120 mm długości);

Jeżeli stojak przykręcamy do fundamentu przez kostkę betonową - zastosować odpowiednio dłuższą kotwę. Przy braku fundamentu pod kostką brukową, stosować pręty gwintowane M10 o długości min. 200mm, oraz stosować kotwy chemiczne w celu stabilnego montażu stojaka.

Wytyczne dotyczące fundamentów punktowych pod stojak:

1. Rozmiar fundamentu pod stopę to minimum 300x300 [mm];
2. Głębokość fundamentu pod stopę to minimum 500 mm;
3. Stosować beton w klasie C20/25 (stare oznaczenie B25)



Rozstaw otworów może się różnić w zależności od rozmiaru stojaka

Treść oferty stanowi tajemnicę przedsiębiorstwa.
Wykorzystanie, kopiowanie całości lub części (w tym dokumentacji rysunkowej) bez zgody F.H.U. Mega Andrea jest zabronione.


MEGA ANDREA

Mega Andrea
ul. Pużaka 55E, 38-400 Krosno
Tel: 882-180-734
606-907-508
e-mail: megaandrea@interia.pl