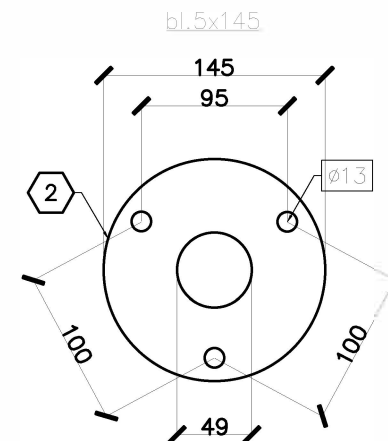
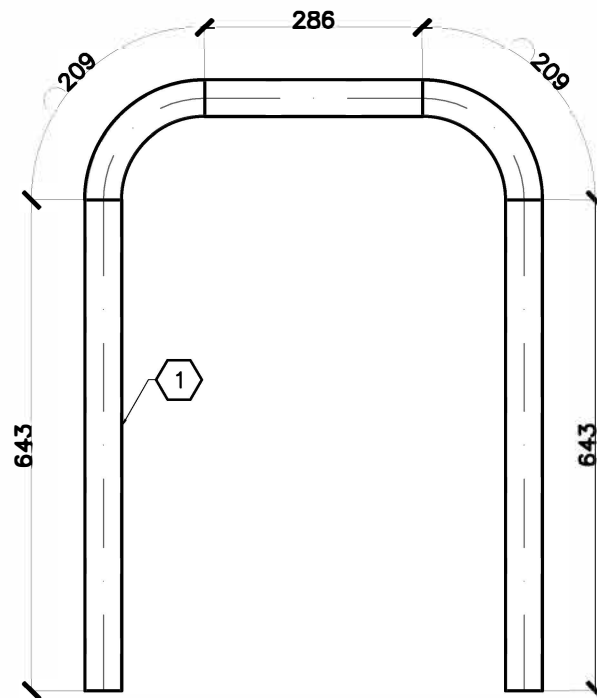
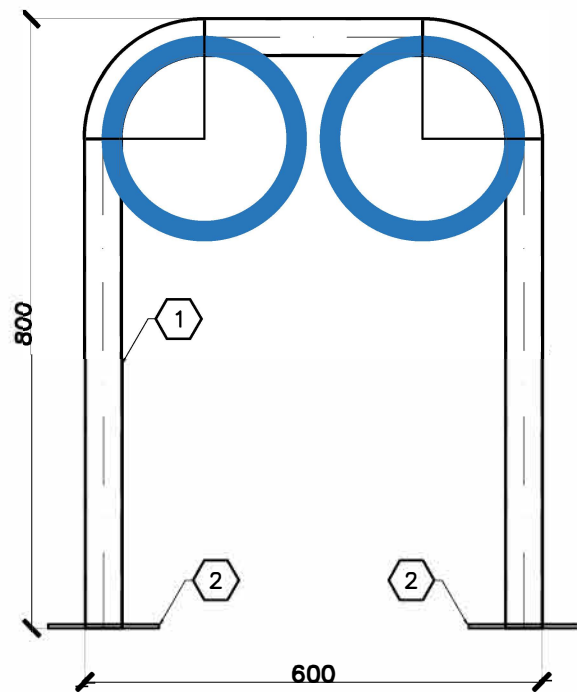


Stojak typu U (B=600xH=800)
 R048,3
 L=1990mm



Zestawienie stali							
Lp	Pozycja	Liczba	Profil	Długość	Masa		Gatunek
					1sztuka	całkowita	
		[szt]		[mm]	[kg]	[kg]	
1.	No.1	1	RO48,3x2	1990	4,54	4,54	S235
2.	No.2	2	BL.5x145	145	0,83	1,66	S235
Masa						6,20	
Dodatek na spoiny (2%)						0,12	
Masa całkowita						6,32	



FHU Mega Andrea Andrzej Trybus
 ul. Pużaka 55E, 38-400 Krosno
<https://megaandrea.pl>; <https://wiatarowerowa.pl>
wiatykrosno@gmail.com; megaandrea@interia.pl