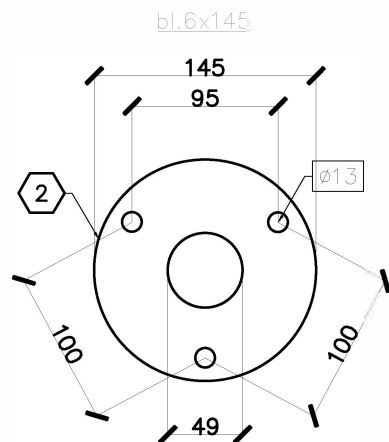
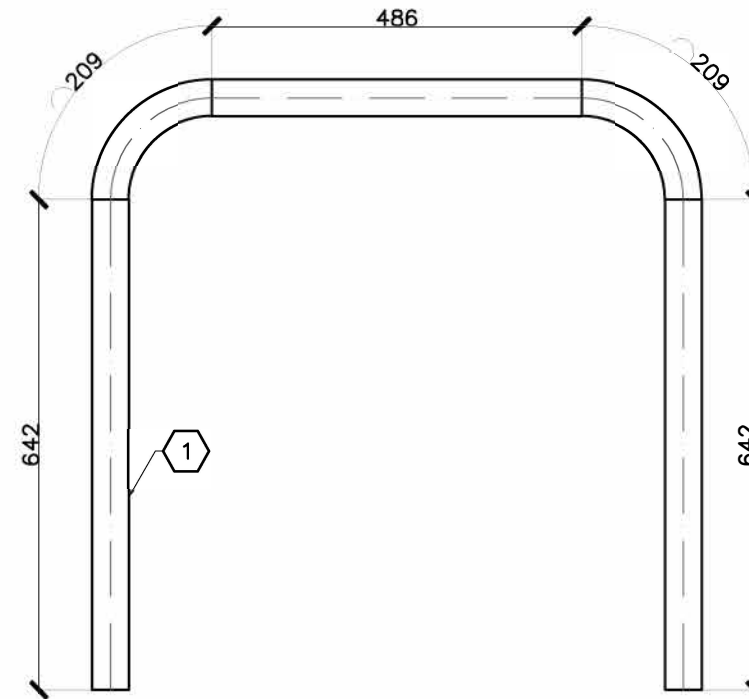
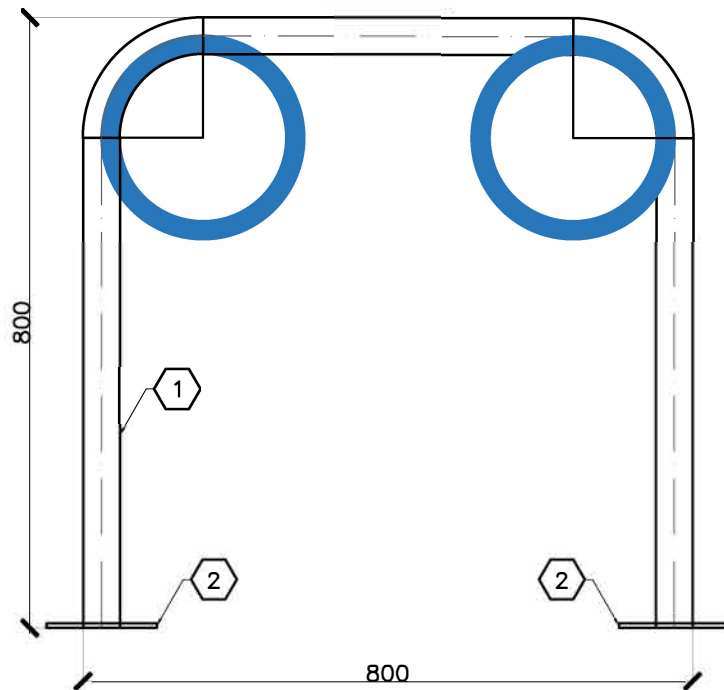


Stojak typu U (B=800xH=800)
R048,3
L=2188mm



FHU Mega Andrea Andrzej Trybus
ul. Pużaka 55E, 38-400 Krosno
<https://megaandrea.pl>; <https://wiatarowerowa.pl>
wiatykrosno@gmail.com; megaandrea@interia.pl

Zestawienie stali							
Lp	Pozycja	Liczba	Profil	Długość	Masa		Gatunek
					1sztuka	całkowita	
-	-	-	-	-	[kg]	[kg]	-
-	-	[szt]	-	[mm]	-	-	-
1.	No.1	1	RO48,3x2	2188	5,00	5,00	S235
2.	No.2	2	BL.6x145	145	0,99	1,98	S235
Masa						6,98	
Dodatek na spoiny (2%)						0,14	
Masa całkowita						7,12	